

Program Kreativitas Mahasiswa

2023

Pedoman Umum



PENYUSUN

Pengarah

Nadiem Anwar Makariem

Nizam

Sri Gunani Partiw

Tim Penyusun

Afriyudianto

Sukino

Jobih

Satria Akbar Saputra

Ronny Rachman Noor

Indwiani Astuti

Akhmad Fauzy

Nuni Gofar

Bambang Dwi Argo

Bandung Ary Sanjoyo

Suherman

Ujang Suwarna

Putu Gde Ariastita

Lutfi Chabib

Tri Wikaningrum

Fatimah Sari Siregar

Febri Rahman

Firda Arfiah

Arya Taruna Wiguna

Hayfa Izzat Farihah

Harun Nasrullah

Alamul Huda

Hafiz Sezario Indra

SAMBUTAN



Assalamualaikum Wr.Wb.,
Salam Sejahtera bagi kita semua,
Om Swastyastu, Namo Buddhaya,
Salam Kebajikan.

Pada kesempatan ini saya mengucapkan terima kasih yang sebesar besarnya atas kerja keras tim Program Kreativitas Mahasiswa (PKM) di bawah koordinasi Direktorat Pembelajaran dan Kemahasiswaan yang telah menyelesaikan penyusunan Pedoman PKM 2023. PKM merupakan wahana penyaluran dan peningkatan Kreativitas mahasiswa Indonesia yang memiliki sejarah panjang

Pekan Ilmiah Mahasiswa National (PIMNAS) untuk pertama kalinya dilaksanakan di Universitas Indonesia (UI) pada tahun 1988 yang mewadahi Lomba Karya Tulis Ilmiah (LKTI) dan Lomba Karya Inovatif Produktif (LKIP).

Pada tahun 1996 Program Kreativitas Mahasiswa (PKM) diinisiasi di era menjelang reformasi yang konsepnya dirampungkan pada tahun 2000 dan dilaksanakan untuk pertama kalinya pada tahun 2001.

Saat ini pelaksanaan PKM telah memasuki tahun ke-22 dan diharapkan program yang sangat diminati oleh mahasiswa ini akan terus berlanjut di tahun mendatang dan menjadi katalis peningkatan *soft skill* dan kompetensi mahasiswa Indonesia yang sejalan dengan program Merdeka Belajar Kampus Merdeka (MBKM).

Sebagaimana yang kita ketahui pandemi Covid-19 berdampak pada seluruh lini kehidupan termasuk pendidikan. Namun semangat, kreativitas dan inovasi mahasiswa tidak pernah surut mengikuti PKM di era pandemi. Pada tahun 2023, PKM diselenggarakan dengan tetap mengikuti ketentuan protokol kesehatan yang ditetapkan oleh pemerintah di era pemulihan.

Akhirnya, saya mengucapkan selamat berpartisipasi dalam kegiatan PKM 2023 kepada mahasiswa kreatif dan inovatif di Perguruan Tinggi di seluruh Indonesia. Semoga usaha dan kerja keras kita semua bernilai kebajikan dan menjadi fondasi positif yang menunjang kemajuan bangsa di masa mendatang.

Wassalamualaikum Wr. Wb.

Jakarta, Februari 2023

Plt. Dirjen Diktiristek

Nizam

KATA PENGANTAR



Assalamualaikum Wr.Wb.,
Salam Sejahtera bagi kita semua,
Om Swastyastu, Namo Buddhaya,
Salam Kebajikan.

Direktorat Jenderal Pendidikan Tinggi, Riset, dan Teknologi (Ditjen Diktiristek) melalui Direktorat Pembelajaran dan Kemahasiswaan (Belmawa) melakukan berbagai hal untuk menumbuhkembangkan inovasi dan kreativitas mahasiswa di Indonesia. Kemahasiswaan melakukan berbagai perubahan, termasuk pemanfaatan teknologi informasi berbasis web untuk pelaksanaan Program Kreativitas Mahasiswa (PKM) dan penambahan kategori baru. Upaya menumbuhkan kreativitas dan inovasi mahasiswa merupakan bagian yang tidak terpisahkan dalam membentuk karakter dan keterampilan berpikir serta bertindak mahasiswa.

PKM merupakan salah satu wujud implementasi Tridharma Perguruan Tinggi yang diluncurkan oleh Ditjen Diktiristek pada tahun 2023 di bawah pengelolaan Belmawa merupakan salah satu upaya untuk menumbuhkan, mewadahi, dan mewujudkan ide kreatif serta inovatif mahasiswa. PKM memberikan dampak terhadap peningkatan prestasi mahasiswa dan prestasi Perguruan Tinggi dalam pemeringkatan Kementerian Pendidikan, Kebudayaan, Riset, dan Teknologi. Sejak diluncurkannya, PKM memperoleh respon positif, baik di kalangan mahasiswa maupun Pimpinan Perguruan Tinggi. Hal ini tercermin dari bertambah banyaknya jumlah Perguruan Tinggi yang berpartisipasi dan proposal yang diunggah mahasiswa.

Dalam upaya mengakomodasi perkembangan ide kreatif dan inovatif mahasiswa, PKM terus dikembangkan dan disempurnakan sehingga mahasiswa mampu mengantisipasi, memahami bahkan berkontribusi untuk mewujudkan tujuan kehidupan dunia yang dicanangkan PBB dalam 17 Tujuan Pembangunan Berkelanjutan (*Sustainable Development Goals/SDGs*) tahun 2015-2030. PKM juga dirancang untuk mengadopsi teknologi digital yang telah merasuki nyaris di semua sendi kehidupan. Oleh karena itu, mulai tahun 2019 diperkenalkan satu bidang baru PKM yaitu PKM-Gagasan Futuristik Konstruktif (PKM-GFK). Tahun 2022 PKM-GFK berubah menjadi PKM Video Gagasan Konstruktif (PKM-VGK), PKM Gagasan Tertulis (PKM-GT) berubah menjadi PKM Gagasan Futuristik Tertulis (PKM-GFT).

Untuk mempermudah pemahaman perbedaan masing-masing bidang PKM dan untuk menyesuaikan dengan kondisi lingkungan, Pedoman PKM tahun sebelumnya disempurnakan menjadi Pedoman PKM 2023. Pelaksanaan PKM dituangkan dalam satu buku pedoman.

Program Kreativitas Mahasiswa sangat mendukung pencapaian Indikator Kinerja Utama (IKU), yaitu meningkatkan jumlah mahasiswa berprestasi di level nasional. Pencapaian jumlah mahasiswa berprestasi merupakan upaya semua pihak meskipun kondisi pandemi Covid-19 mengharuskan kita melakukan upaya adaptasi, modifikasi dan penyesuaian kegiatan di segala

bidang dengan mengkombinasi kegiatan berbasis daring dan luring serta pemanfaatan fasilitas digital untuk kesuksesan program. Perhatian terhadap ketentuan pemerintah dan pelaksanaan protokol kesehatan yang ketat menjadi kunci penting pelaksanaan PKM 2023.

Kami mengucapkan terimakasih dan penghargaan yang setinggi-tingginya kepada semua pihak yang telah berpartisipasi aktif dalam memperkaya isi Pedoman PKM. Besar harapan kami Pedoman PKM 2023 ini dapat semakin meningkatkan jumlah partisipasi mahasiswa dan Perguruan Tinggi, sekaligus menjadi sarana positif pengembangan kompetensi mahasiswa Indonesia.

Jakarta, Februari 2023

Plt. Direktur Pembelajaran dan Kemahasiswaan

Sri Gunani Partiw

DAFTAR ISI

PENYUSUN.....	i
SAMBUTAN.....	ii
DAFTAR ISI	v
PENJELASAN UMUM	1
Pendahuluan dan Sejarah.....	1
MBKM dan IKU.....	2
Kriteria.....	4
Peran Dosen Pendamping.....	6
Tujuan.....	6
Karakteristik Umum	7
Alur Kegiatan	9
Tahapan Kegiatan	10
Pengusulan Proposal dan Klasterisasi	13
Penilaian Proposal dan Penetapan Pendanaan atau Insentif.....	14
Pendanaan PKM 8 Bidang.....	14
Pelaksanaan dan Pelaporan Kemajuan Kegiatan.....	15
Penilaian Kemajuan Pelaksanaan PKM (PKP2)	15
Laporan Akhir Kegiatan	16
Pengguna Simbelmawa	16
PIMNAS	18
PENUTUP	18
LAMPIRAN	19
Lampiran 1. Format Permohonan Akun PT (Pimpinan/Operator).....	19
Lampiran 2. Format Berita Acara Evaluasi Internal PT	20
Lampiran 3. Format Catatan Harian (<i>Logbook</i>) Simbelmawa	21
Lampiran 4. Contoh Rekognisi PKM dalam sks	22

PENJELASAN UMUM

Pendahuluan dan Sejarah

Lulusan Perguruan Tinggi dituntut untuk memiliki *academic knowledge*, *skill of thinking*, *management skill*, dan *communication skill*. Kekurangan atas salah satu dari keempat keterampilan/kemahiran tersebut dapat menyebabkan berkurangnya mutu lulusan. Sinergisme akan tercermin melalui kemampuan lulusan dalam kecepatan menemukan solusi atas persoalan yang dihadapinya. Dengan demikian, pemikiran dan perilaku yang ditunjukkan mahasiswa akan bersifat kreatif (unik dan bermanfaat) dan konstruktif (dapat diwujudkan). Kemampuan berpikir kreatif dan bertindak inovatif mahasiswa dapat disalurkan melalui Program Kreativitas Mahasiswa (PKM).

Cikal bakal PIMNAS bermula dari Lomba Karya Tulis Ilmiah (LKTI) dan Lomba Karya Inovatif Produktif (LKIP) mahasiswa yang pertama kali digelar di Universitas Indonesia (UI) tahun 1988 silam. Sebelum bernama PIMNAS, ajang kompetisi ini bernama Lomba Karya Ilmiah Mahasiswa (LKIM). Lomba Karya Ilmiah Mahasiswa (LKIM) pertama digelar di Universitas Indonesia (UI) tahun 1988 yang kemudian dihitung menjadi “PIMNAS” perdana.

Istilah PIMNAS pertama kali dipakai saat ajang ini digelar di Institut Pertanian Bogor (IPB) Bogor tahun 1990 (PIMNAS ke-3). Selama 16 edisi awal dari tahun 1988 sampai 2003, tidak ada Juara Umum di ajang PIMNAS. Format Juara Umum baru ada pada edisi PIMNAS ke-17 tahun 2004 saat digelar di Sekolah Tinggi Teknologi Telkom (STT-Telkom) Bandung.

PKM dikembangkan untuk mengantarkan mahasiswa mencapai taraf pencerahan kreativitas dan inovasi berlandaskan penguasaan sains dan teknologi serta keimanan yang tinggi. Dalam rangka mempersiapkan diri menjadi pemimpin yang cendekiawan, wirausahawan mandiri dan arif, mahasiswa diberi peluang untuk mengimplementasikan kemampuan, keahlian, sikap, tanggungjawab, membangun kerjasama tim maupun mengembangkan kemandirian melalui kegiatan yang kreatif dalam bidang ilmu yang ditekuni.

Pada awalnya dikenal lima kegiatan yang ditawarkan dalam PKM, yaitu PKM-Penelitian (PKM-P), PKM-Kewirausahaan (PKM-K), PKM-Pengabdian kepada Masyarakat (PKM-M), PKM-Penerapan Teknologi (PKM-T) dan PKM-Penulisan Ilmiah (PKM-I). Namun sejak Januari 2009, Ditlitabmas mengelola 6 (enam) PKM. Kompetisi Karya Tulis Mahasiswa (KKTm) yang semula menjadi tugas Direktorat Akademik dalam pengelolaannya, dilimpahkan kepada Ditlitabmas. Karena sifatnya yang identik dengan PKM-I, KKTm selanjutnya dikelola bersama-sama PKM-I dalam PKM-Karya Tulis (PKM-KT). Dengan demikian, di dalam PKM-KT terkandung dua program penulisan, yaitu PKM-Artikel Ilmiah (PKM-AI) dan PKM-Gagasan Tertulis (PKM-GT). PKM-I atau selanjutnya disebut PKM-AI yang merupakan artikel hasil kegiatan, tidak lagi ditampilkan dalam PIMNAS, namun dipublikasikan pada *e-journal*. Sedangkan PKM-GT yang berpeluang didiskusikan dalam forum terbuka, diposisikan sebagai pengganti PKM-AI di PIMNAS. Pada tahun 2011, jumlah bidang PKM bertambah menjadi 7 (tujuh) dengan diperkenalkannya bidang PKM-Karsa Cipta.

Pada tahun 2015, terjadi alih kelola PKM dari Direktorat Penelitian dan Pengabdian kepada Masyarakat (DRPM) ke Direktorat Jenderal Pembelajaran dan Kemahasiswaan (Ditjen Belmawa). Pada tahun 2019 mulai diperkenalkan satu lagi bidang PKM berbasis media sosial,

yaitu PKM-GFK (Gagasan Futuristik Konstruktif) yang berpeluang ditampilkan di PIMNAS. Perubahan Kementerian kembali terjadi, yang awalnya Ditjen Belmawa menjadi Belmawa di bawah Ditjen Dikti Kemendikbud tahun 2020.

Sejalan dengan berkembangnya ilmu pengetahuan dan istilah-istilah baku yang digunakan dalam tataran ilmu pengetahuan serta untuk memudahkan pemahaman tujuan utama dari masing-masing bidang PKM mulai tahun 2021, PKM-Penelitian (PKM-P) diubah menjadi PKM-Riset (PKM-R) dan PKM-Pengabdian Masyarakat (PKM-M) diubah menjadi PKM-PM sementara PKM Penerapan Teknologi (PKM-T) diubah menjadi PKM-Penerapan Iptek (PKM-PI). Selanjutnya, PKM Gagasan Futuristik Konstruktif (PKM-GFK) yang awalnya mengajukan video untuk dinilai dan mendapatkan insentif, maka mulai tahun 2021 diubah menjadi mengajukan proposal pendanaan untuk menyusun video bagi yang lolos didanai.

Di dalam PKM-R, karakteristik riset eksakta (PKM-RE) dan riset sosial humaniora (PKM-RSH) berbeda. Mulai tahun 2022 pedoman PKM-R antara PKM-RE dan PKM-RSH dipisah, dimana masing-masing mempunyai pedoman PKM sendiri. Hal ini bertujuan agar masing-masing PKM-RE dan PKM-RSH memperoleh hasil yang optimal.

Tahun 2022, PKM Gagasan Tertulis (PKM-GT) diubah menjadi PKM Gagasan Futuristik Tertulis (PKM-GFT). Perubahan nama tersebut dimaksudkan agar gagasan yang diajukan mengandung unsur futuristik. Tahun 2022, PKM Gagasan Futuristik Konstruktif (PKM-GFK) diubah menjadi PKM Video Gagasan Konstruktif (PKM-VGK). Perubahan nama tersebut dimaksudkan agar gagasan yang diajukan mengandung unsur konten komunikasi konstruktif berupa video.

MBKM dan IKU

Kementerian Pendidikan, Kebudayaan, Riset, dan Teknologi (Kemendikbud-Ristek) telah meluncurkan kebijakan Merdeka Belajar - Kampus Merdeka (MBKM). MBKM merupakan kebijakan Mendikbud-Ristek yang bertujuan mendorong mahasiswa untuk menguasai berbagai keilmuan yang berguna untuk memasuki dunia kerja dan dunia usaha. Kampus Merdeka memberikan kesempatan bagi mahasiswa untuk memilih bidang ilmu yang mereka minati.

Kebijakan MBKM telah sesuai dengan Permendikbud Nomor 3 Tahun 2020 tentang Standar Nasional Pendidikan Tinggi, terutama pada Pasal 18. Dalam Pasal tersebut dijelaskan bahwa pemenuhan masa dan beban belajar bagi mahasiswa program sarjana atau sarjana terapan dapat dilaksanakan:

1. mengikuti seluruh proses pembelajaran dalam program studi pada Perguruan Tinggi sesuai masa dan beban belajar; dan
2. mengikuti proses pembelajaran di dalam program studi untuk memenuhi sebagian masa dan beban belajar dan sisanya mengikuti proses pembelajaran di luar program studi.

Melalui MBKM, mahasiswa mempunyai kesempatan untuk 1 (satu) semester atau setara dengan 20 (dua puluh) sks menempuh pembelajaran di luar program studi pada Perguruan Tinggi yang sama; dan paling lama 2 (dua) semester atau setara dengan 40 (empat puluh) sks menempuh pembelajaran pada program studi yang sama di Perguruan Tinggi yang berbeda,

pembelajaran pada program studi yang berbeda di Perguruan Tinggi yang berbeda; dan/atau pembelajaran di luar Perguruan Tinggi.

Mendikbud-Ristek juga telah mengeluarkan Kepmendikbud No 754/P/2020 tentang 8 Indikator Kinerja Utama (IKU) yang menjadi landasan transformasi pendidikan tinggi di Indonesia. Adapun 8 IKU:

1. Lulusan Mendapat Pekerjaan yang Layak: Semakin banyak alumni yang berhasil mendapat pekerjaan yang layak atau menekuni wirausaha atau melanjutkan studi, maka pencapaian IKU yang pertama ini sudah dikatakan berhasil. Lewat ketetapan ini diharapkan pihak kampus tidak hanya fokus dalam menyediakan kurikulum pendidikan yang memberikan ilmu pengetahuan, namun juga membekali mahasiswanya dengan keterampilan yang punya nilai jual, baik di dunia kerja, dunia usaha maupun di masyarakat.
2. Mahasiswa Mendapat Pengalaman di Luar Kampus: IKU kedua meliputi kegiatan magang kerja, riset, proyek desa, pertukaran pelajar, berwirausaha, dan juga lewat kegiatan mengajar. Melalui IKU ini diharapkan pihak kampus memberi fasilitas dan dukungan kepada mahasiswa untuk mengembangkan diri.
3. Dosen Berkegiatan di Luar Kampus: IKU ketiga adalah dosen berkegiatan di luar kampus, sehingga aktivitas dosen tidak hanya di dalam kampus sendiri tetapi juga di luar kampus seperti mencari pengalaman industri sekaligus mengajar di kampus lain.
4. Praktisi Mengajar di Dalam Kampus: IKU keempat adalah praktisi mengajar di kampus, sehingga pengajar tidak hanya kalangan dosen namun juga praktisi.
5. Hasil Kerja Dosen Digunakan oleh Masyarakat: IKU kelima adalah hasil kerja dosen yang digunakan oleh masyarakat. Hal ini terkait hasil riset yang dilakukan dosen sebaiknya memberikan manfaat besar bagi masyarakat di sekitar.
6. Program Studi Bekerjasama dengan Mitra Kelas Dunia: IKU keenam adalah berjalannya program studi yang bekerjasama dengan mitra kelas dunia. Pihak PT akan menjalani kolaborasi dengan mitra untuk menyempurnakan program studi melalui magang, penyerapan lulusan, dan lain-lain.
7. Kelas yang Kolaboratif dan Partisipatif: IKU ketujuh adalah kelas yang kolaboratif dan partisipatif, sehingga pihak kampus bersama para dosen mampu menciptakan kelas yang mumpuni. Program ini dapat melibatkan mahasiswa dan merangsang keterlibatan mereka dalam proses belajar di kelas.
8. Program Studi Berstandar Internasional: IKU kedelapan adalah program studi berstandar internasional atau terakreditasi internasional.

Keikutsertaan mahasiswa beserta dosen pendamping dalam kegiatan PKM dapat mendukung pencapaian IKU perguruan tingginya. Khususnya pada IKU 1 (lulusan mendapat pekerjaan yang layak), IKU 2 (mahasiswa mendapat pengalaman di luar kampus), IKU 3 (dosen berkegiatan di luar kampus), dan IKU 5 (hasil kerja dosen digunakan oleh masyarakat). Oleh karena itu, perguruan tinggi disarankan untuk memberikan rekognisi akademik kepada mahasiswa pengusul/pelaksana/peraih penghargaan pada PKM, berupa konversi sks dan/atau pengakuan di SKPI (Surat Keterangan Pendamping Ijazah).

Penjabaran dan contoh konversi sks dari masing-masing bidang PKM dapat dilihat pada lampiran di buku Pedoman Umum PKM. Secara rinci, contoh konversi sks untuk masing-

masing bidang PKM dan sasaran IKU yang sesuai untuk masing-masing bidang PKM dapat dilihat pada Tabel 1.

Tabel 1. Sasaran IKU dan sks konversi PKM berbasis MBKM

No	Bidang PKM	Sasaran IKU	Setara sks dalam MBKM			
			Lolos Tahap 1	Didanai	PIMNAS	Total/Kumulatif
1	PKM-RE	1; 2; 3; 5	1 – 2	3 – 5	2 – 3	6 – 10
2	PKM-RSH	1; 2; 3; 5	1 – 2	3 – 5	2 – 3	6 – 10
3	PKM-K	1; 2; 3; 5	1 – 2	3 – 5	2 – 3	6 – 10
4	PKM-PM	1; 2; 3; 5	1 – 2	3 – 5	2 – 3	6 – 10
5	PKM-PI	1; 2; 3; 5	1 – 2	3 – 5	2 – 3	6 – 10
6	PKM-KC	1; 2; 3; 5	1 – 2	3 – 5	2 – 3	6 – 10
7	PKM-KI	1; 2; 3; 5	1 – 2	3 – 5	2 – 3	6 – 10
8	PKM-VGK	1; 2; 3; 5	1 – 2	3 – 5	2 – 3	6 – 10
9	PKM-GFT	1; 2; 3; 5	1 – 2	–	2 – 3	3 – 5
10	PKM-AI	1; 2; 3; 5	1 – 2	–	–	1 – 2

Pada Tabel 1 menjelaskan apabila suatu proposal dinyatakan lolos penilaian tahap 1, maka dapat dikonversi setara 1-2 sks. Apabila selanjutnya proposal tersebut dinyatakan lolos pendanaan tetapi tidak lolos PIMNAS, maka mendapatkan tambahan konversi setara 3-5 sks, sehingga totalnya dapat dikonversi secara kumulatif setara 4-7 sks. Apabila selanjutnya proposal tersebut dinyatakan lolos pendanaan dan lolos PIMNAS, maka mahasiswa bisa mendapatkan tambahan konversi setara 2-3 sks, sehingga secara kumulatif setara 6-10 sks. Pemenuhan capaian pembelajaran (*learning outcome*) dan curahan waktu pembelajaran (*learning hour*) dapat mengacu pada catatan harian (*logbook*) yang telah diunggah di Simbelmawa, format pada lampiran 3.

Perguruan Tinggi (PT) diberi kebebasan dalam menentukan jumlah konversi sks dan konversi mata kuliah yang sesuai dengan bidang PKM, misalnya mata kuliah Metodologi Penelitian, Kewirausahaan, Kuliah Kerja Nyata, Kerja Praktik, Kerja Lapangan, Praktik Lapangan, dan Tugas Akhir. PT juga diberi kebebasan mengkonversi ke mata kuliah lain yang sesuai dengan kurikulum masing-masing PT, termasuk jumlah penyetaraan sks. Apabila PT belum dapat melaksanakan konversi mata kuliah, maka bidang PKM dapat diwujudkan dalam bentuk Surat Keterangan Pendamping Ijazah (SKPI). Bentuk dan format SKPI diserahkan pada masing-masing PT.

Kriteria

PKM diperuntukkan bagi mahasiswa Diploma 3 (D3); Diploma 4 (D4) atau Strata 1 (S1) di seluruh PT di bawah Kemendikbud-Ristek yang terdaftar di Pangkalan Data Pendidikan Tinggi (PDDikti) melalui penyediaan dana yang bersifat kompetitif, akuntabel dan transparan, disajikan pada Tabel 2.

Tabel 2. Kriteria PKM

Inti Kegiatan	Kriteria keilmuan	Pendi-dikan	Jumlah Mhs**	Pendanaan (Rp. Juta)	Luaran Wajib
PKM Riset Eksakta (PKM-RE)*					
Pengamatan mendalam berbasis iptek untuk mengungkap informasi baru bidang Eksakta	Sesuai bidang ilmu, kolaborasi lintas bidang dianjurkan	D3; D4; S1	3 – 5	6 – 10	1. Laporan Kemajuan 2. Laporan Akhir 3. Artikel Ilmiah 4. Akun Media Sosial
PKM Riset Sosial Humaniora (PKM-RSH)*					
Pengamatan mendalam berbasis iptek mengungkap informasi baru bidang Sosial Humaniora dan Seni	Sesuai bidang ilmu, kolaborasi lintas bidang dianjurkan	D3; D4; S1	3 – 5	6 – 10	1. Laporan Kemajuan 2. Laporan Akhir 3. Artikel Ilmiah 4. Akun Media Sosial
PKM Kewirausahaan (PKM-K)*					
Produk iptek sebagai komoditas usaha mahasiswa	Tidak harus sesuai bidang ilmu, kolaborasi lintas bidang dianjurkan	D3; D4; S1	3 – 5	6 – 10	1. Laporan Kemajuan 2. Laporan Akhir 3. Produk Usaha 4. Akun Media Sosial
PKM Pengabdian Kepada Masyarakat (PKM-PM)*					
Solusi iptek (teknologi/manajemen) bagi mitra non <i>profit</i>	Tidak harus sesuai bidang ilmu, kolaborasi lintas bidang dianjurkan	D3; D4; S1	3 – 5	6 – 10	1. Laporan Kemajuan 2. Laporan Akhir 3. Buku Pedoman Mitra 4. Akun Media Sosial
PKM Penerapan Iptek (PKM-PI)*					
Solusi iptek (teknologi/manajemen) bagi mitra <i>profit</i>	Sesuai bidang ilmu, kolaborasi lintas bidang dianjurkan	D3; D4; S1	3 – 5	6 – 10	1. Laporan Kemajuan 2. Laporan Akhir 3. Buku Pedoman Mitra 4. Akun Media Sosial
PKM Karsa Cipta (PKM-KC)*					
Karya berupa hasil konstruksi karsa yang fungsional	Sesuai bidang ilmu, kolaborasi lintas bidang dianjurkan	D3; D4; S1	3 – 5	6 – 10	1. Laporan Kemajuan 2. Laporan Akhir 3. Prototipe/Produk Fungsional 4. Akun Media Sosial
PKM Karya Inovatif (PKM-KI)*					
Karya berupa hasil karya fungsional inovatif solutif skala penuh, berbasis iptek, siap diproduksi massal	Sesuai bidang ilmu, kolaborasi lintas bidang dianjurkan	D3; D4; S1	3 – 5	6 – 10	1. Laporan Kemajuan 2. Laporan Akhir 3. Produk Fungsional Skala Penuh 4. Akun Media Sosial
PKM Video Gagasan Konstruktif (PKM-VGK)*					
Isu SDGs dan isu Nasional	Tidak harus sesuai bidang ilmu, kolaborasi lintas bidang dianjurkan	D3; D4; S1	3 – 5	6 – 10	1. Laporan Kemajuan 2. Laporan Akhir 3. Video YouTube 4. Akun Media Sosial
PKM Gagasan Futuristik Tertulis (PKM-GFT)*					
Karya tulis memuat ide berupa konsep perubahan di masa depan	Tidak harus sesuai bidang ilmu, kolaborasi lintas bidang dianjurkan	D3; D4; S1	3 – 5	Insentif 2,5	Artikel Gagasan
PKM Artikel Ilmiah (PKM-AI)					
Artikel ilmiah hasil kegiatan akademik mahasiswa	Sesuai bidang ilmu, kolaborasi lintas bidang dianjurkan	D3; D4; S1	3 – 5	Insentif 2,5	Artikel Ilmiah

*Program yang bermuara di PIMNAS

**Pada tahun pelaksanaan PKM dan PIMNAS yang bersangkutan belum menjadi sarjana (untuk S1), Sarjana Terapan (untuk D4), atau Ahli Madya (untuk D3) dan yang bersangkutan tidak sedang mengikuti pendidikan profesi dan koas (farmasi, kedokteran, kedokteran hewan, kedokteran gigi, dan lain-lain).

Kelompok PKM yang mendapatkan pendanaan juga wajib membuat luaran berupa akun media sosial PKM yang dibuat khusus oleh kelompok PKM dengan nama akun yang terkait dengan topik PKM. Akun tersebut diisi dengan konten edukasi topik PKM (Video, Gambar, dan lain lain) untuk menunjang publikasi dan/atau promosi pelaksanaan atau hasil kegiatan PKM. Media sosial yang dapat dipilih minimum satu dari Instagram, Tiktok, Facebook, atau Youtube dengan pendanaan maksimum Rp. 500.000,00 (lima ratus ribu rupiah) untuk seluruh unggahan (postingan) yang diberi *adsense (ads)* dan disarankan jadwal pengiklanan dilakukan secara serentak oleh kelompok pelaksana PKM. Selain postingan wajib yang diberi *adsense (ads)*, kelompok PKM juga disarankan membuat postingan reguler yang dapat dilakukan secara harian atau mingguan.

Peran Dosen Pendamping

Kegiatan PKM memerlukan peran dosen pendamping. Dosen pendamping berperan mendampingi mahasiswa dalam penyusunan proposal. Apabila lolos pendanaan, dosen pendamping mendampingi pelaksanaan kegiatan PKM dan persiapan PKP2. Jika lolos PIMNAS, dosen pendamping juga mendampingi mahasiswa dalam persiapan dan pelaksanaan PIMNAS.

Bagi dosen pendamping, PKM bermanfaat untuk mendukung kinerja dosen dan meningkatkan kemanfaatan hasil karya dosen. Diantaranya adalah digunakannya hasil karya dosen sebagai solusi untuk menyelesaikan masalah industri, pemerintah, dan masyarakat. Keterlibatan pendampingan PKM juga memberi kesempatan dosen untuk berinteraksi dan berbagi ilmu dengan masyarakat, industri, atau lembaga lain, sesuai dengan bidang PKM yang didampinginya. Pengakuan atas keterlibatan dosen pendamping didukung dengan Keputusan Dirjen Dikti Kemendikbud No. 12/E/KPT/2021 tentang Pedoman Operasional BKD, Bab II poin C tentang Pelaksanaan Pendidikan komponen 6, yaitu membina kegiatan mahasiswa di bidang akademik dan kemahasiswaan, serta membimbing mahasiswa mengikuti kompetisi bidang akademik dan kemahasiswaan.

Pelaksanaan kegiatan PKM yang didampingi oleh dosen pendamping, menunjukkan peran penting dosen pendamping dalam kegiatan merdeka belajar mahasiswa dan pencapaian IKU perguruan tingginya. Oleh karena itu, perguruan tinggi juga disarankan memberikan dukungan dan pengakuan kepada dosen pendamping atas keterlibatannya dalam PKM.

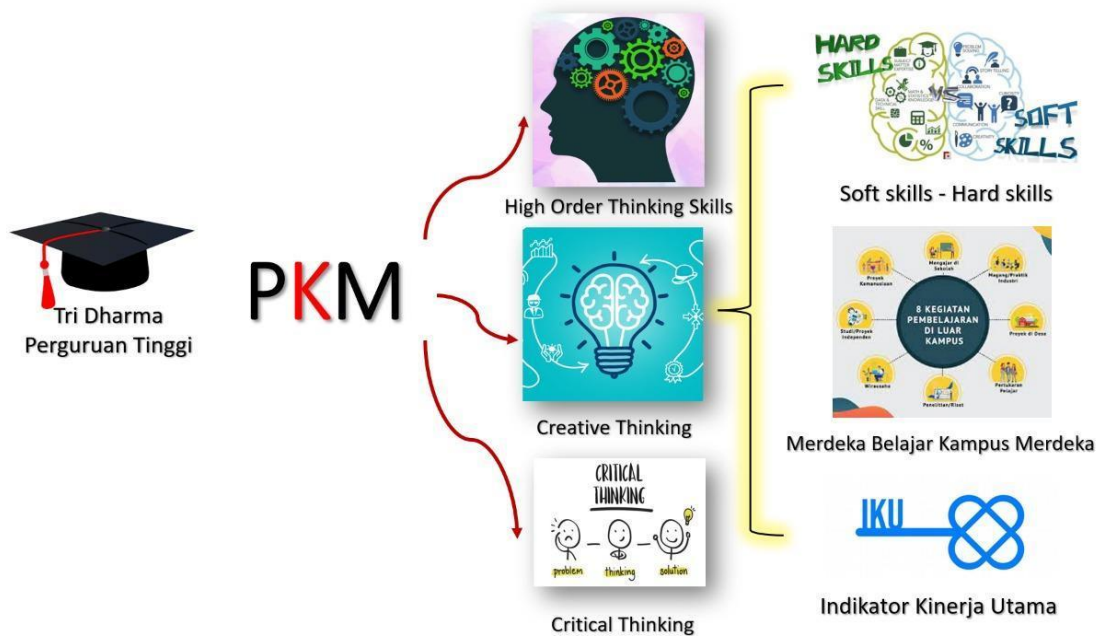
Tujuan

PKM secara umum bertujuan untuk mempersiapkan sumber daya mahasiswa yang berorientasi ke masa depan dan ditempa dengan transformasi Pendidikan Tinggi sehingga menjadi lulusan yang unggul, kompetitif, adaptif, fleksibel, produktif, berdaya saing dengan karakter Pancasila, serta memandu mahasiswa menjadi pribadi yang:

1. Tahu dan taat aturan;
2. Kreatif dan inovatif;
3. Objektif dan kooperatif dalam membangun keragaman intelektual.

Karakteristik Umum

Topik PKM bebas dan tidak dibatasi. PKM dipersiapkan untuk mendorong mahasiswa dan dosen pendamping mendukung program MBKM dan untuk mencapai IKU. PKM dapat membantu mahasiswa ketika lulus akan mendapat pekerjaan yang layak, memperoleh pengalaman di luar kampus, memberi kesempatan kepada dosen pendamping untuk berkegiatan di luar kampus, dan hasil kerja dosen dapat digunakan oleh masyarakat. PKM mewadahi mahasiswa untuk dapat menumbuhkembangkan HOTS (*Higher Order Thinking Skills*), *Creative Thinking* dan *Critical Thinking* melalui implementasi filosofi Tri Dharma Perguruan Tinggi (Gambar 1).



Gambar 1. Filosofi PKM

Bidang kegiatan PKM seperti telah diringkas pada Tabel 2 memiliki misi dan tuntunan teknis pelaksanaan yang berbeda. Perbedaan tersebut ditunjukkan melalui karakteristik masing-masing bidang PKM sebagaimana dirinci pada Tabel 3. Pada dasarnya semua bidang PKM mensyaratkan adanya ide kreatif mahasiswa sebagai salah satu unsur penilaian utamanya.

Secara garis besar PKM dikelompokkan menjadi 2 (dua):

1. PKM Pendanaan, terdiri dari 8 bidang PKM, yaitu PKM-RE; PKM-RSH; PKM-K; PKM-PM; PKM-PI; PKM-KC; PKM-KI; dan PKM-VGK;
2. PKM Insentif, terdiri dari 2 bidang PKM, yaitu PKM-GFT dan PKM-AI.

Bidang kegiatan PKM ini melatih mahasiswa agar mampu menghadirkan solusi bagi permasalahan yang dihadapi oleh pemerintah, masyarakat, atau dunia kerja/industri, sehingga kehidupan berbangsa dan bernegara melangkah ke arah yang lebih baik.

Topik PKM tidak dibatasi namun sedapat mungkin dikaitkan dengan penyelesaian masalah kekinian. Judul tidak menggunakan akronim atau singkatan yang tidak baku dan hanya diperbolehkan maksimum 20 kata.

Tabel 3. Karakteristik Umum PKM

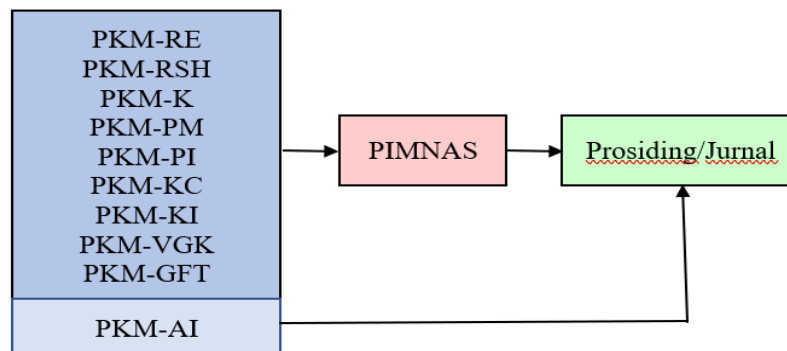
Bidang PKM	Penjelasan Umum
PKM-RE	PKM-RE bertujuan untuk melatih mahasiswa dalam mengungkap hubungan sebab-akibat, aksi-reaksi, rancang bangun, eksplorasi, materi alternatif, desain produk atraktif, <i>blue print</i> dan sejenisnya atau identifikasi senyawa kimia aktif.
PKM-RSH	PKM-RSH bertujuan untuk melatih mahasiswa dalam mengungkap hubungan sebab-akibat, penelitian deskriptif tentang perilaku sosial, ekonomi, pendidikan, seni dan budaya masyarakat baik terkait dengan kearifan lokal maupun perilaku kontemporer.
PKM-K	PKM-K bertujuan untuk menumbuhkan pemahaman dan keterampilan mahasiswa dalam menghasilkan komoditas unik serta merintis kewirausahaan yang berorientasi pada <i>profit</i> . Unsur utama yang ditetapkan adalah tingkat intelektual dan kreativitasnya. Pelaku utama adalah mahasiswa, sementara pihak lainnya hanya sebagai faktor pendukung.
PKM-PM	PKM-PM bertujuan untuk menumbuhkan empati mahasiswa kepada persoalan yang dihadapi masyarakat melalui penerapan iptek yang menjadi solusi tepat bagi persoalan atau kebutuhan masyarakat yang tidak berorientasi pada <i>profit</i> .
PKM-PI	PKM-PI bertujuan untuk membuka wawasan iptek mahasiswa terhadap persoalan yang dihadapi dunia usaha (usaha mikro sampai perusahaan besar) atau masyarakat yang berorientasi pada <i>profit</i> . Implementasi solusi iptek harus merupakan respon persoalan prioritas yang disampaikan mitra.
PKM-KC	PKM-KC bertujuan membentuk kemampuan mahasiswa mengkreasikan sesuatu yang baru dan fungsional atas dasar karsa dan nalarnya. Karya cipta tersebut bisa saja belum memberikan kemanfaatan langsung bagi pihak lain. PKM-KC tidak meniru produk eksisting baik di dalam maupun luar negeri, kecuali memodifikasi prinsip dan/atau fungsinya.
PKM-KI	PKM-KI bertujuan untuk menumbuhkan kepekaan mahasiswa terhadap problematika faktual di masyarakat atau dunia usaha, dan sekaligus mengasah kreativitas mahasiswa untuk menghasilkan karya fungsional inovatif yang solutif berbasis iptek. Luaran utama berupa produk skala penuh (skala 1:1), jadi bukan merupakan <i>prototipe</i> .
PKM-VGK	PKM-VGK bertujuan untuk memotivasi partisipasi mahasiswa dalam mengelola imajinasi, persepsi dan nalar, memikirkan tata kelola yang konstruktif sebagai upaya pencapaian tujuan SDGs di Indonesia maupun solusi keprihatinan bangsa Indonesia.
PKM-GFT	PKM-GFT bertujuan untuk meningkatkan daya imajinasi mahasiswa dalam merespon tantangan zaman, umumnya berupa konsep perubahan dan/atau

Bidang PKM	Penjelasan Umum
	pengembangan dari berbagai aspek berbangsa, bersifat futuristik, jangka panjang, tetapi berpotensi untuk direalisasikan.
PKM-AI	PKM-AI bertujuan untuk memberi pengalaman mahasiswa menghasilkan karya tulis ilmiah. Bidang ini merupakan program penulisan artikel ilmiah yang bersumber dari hasil kegiatan akademik lainnya dalam bidang pendidikan, penelitian, atau pengabdian kepada masyarakat (misalnya studi kasus, praktik lapangan, KKN, PKM pendanaan yang tidak lolos PIMNAS, magang, dan lain-lain) yang merupakan hasil kerja kelompok.

Proses pelaksanaan PKM ini dimulai dari penyusunan proposal, pengajuan proposal, didanai, pelaksanaan program, laporan kemajuan yang dinilai melalui Penilaian Kemajuan Pelaksanaan PKM (PKP2), penyusunan laporan akhir sampai dengan PIMNAS.

Alur Kegiatan

Secara ringkas alur awal perjalanan PKM dan muaranya dapat dilihat pada Gambar 2.



Gambar 2. Bidang dan Muara PKM

Seluruh bidang PKM bermuara di PIMNAS, kecuali PKM-AI karena wujudnya sudah berupa artikel ilmiah yang siap dipublikasi.

Tahapan Kegiatan

Rincian tahapan proses PKM dapat dipelajari seperti tampak dalam Gambar 3.

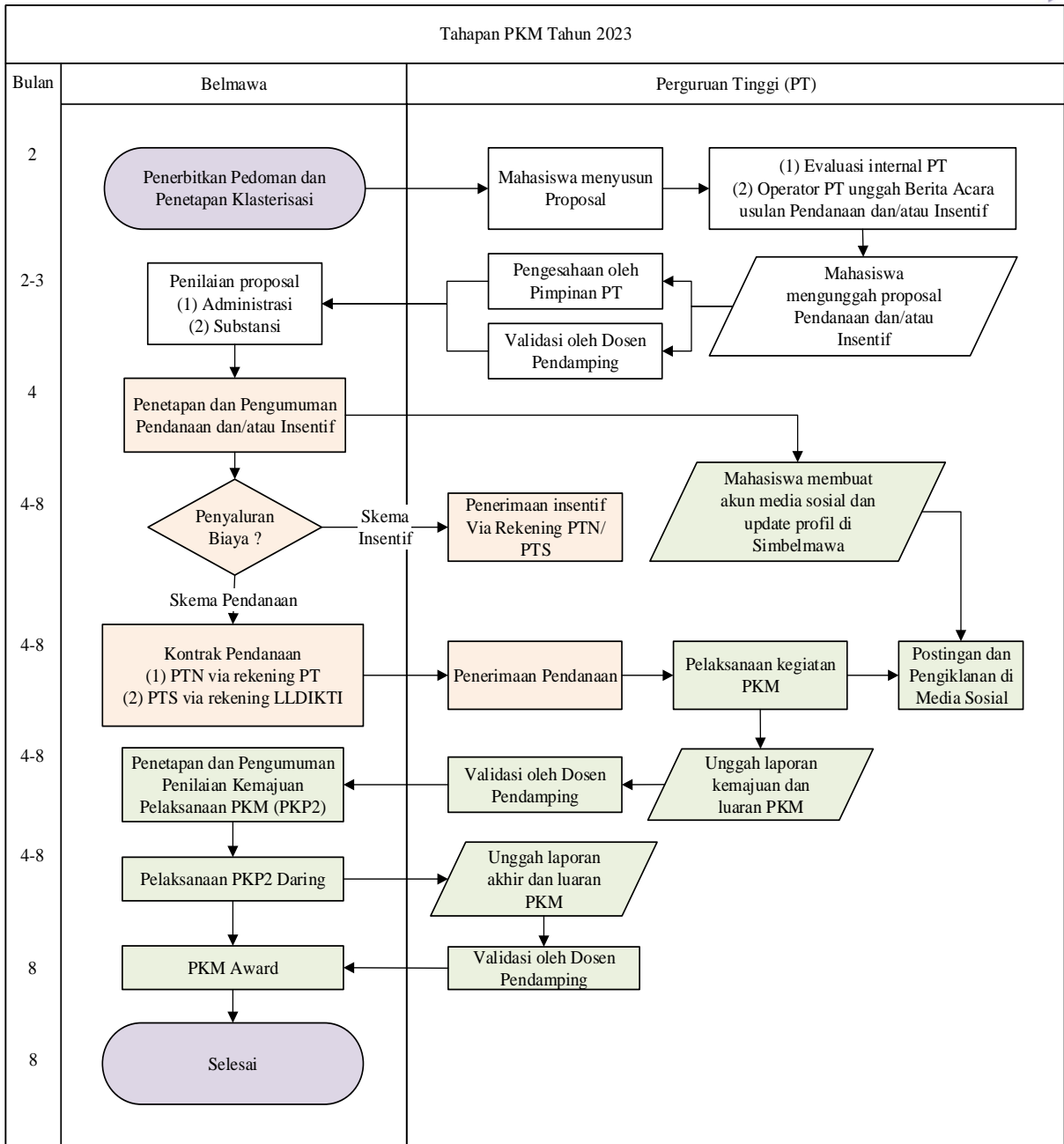
A. Tahapan Persiapan

1. Belmawa menerbitkan Pedoman PKM;
2. Belmawa menetapkan klasterisasi Perguruan Tinggi program PKM;
3. Mahasiswa menyusun proposal PKM untuk kategori pendanaan dan menyusun artikel PKM-AI dan artikel PKM-GFT untuk kategori insentif;
4. Perguruan Tinggi dapat mengetahui klasternya melalui akun Operator. Perguruan Tinggi wajib melaksanakan evaluasi internal untuk memenuhi kuota klasterisasi yang ditetapkan dan membuat Berita Acara Hasil Evaluasi Internal (Lampiran 2) setiap bidang PKM, yaitu:
 - a. Berita Acara PKM pendanaan (8 bidang PKM);
 - b. Berita Acara PKM insentif (2 bidang PKM).
5. Jika Perguruan Tinggi belum mempunyai akun Simbelmawa, maka dapat mengajukan permohonan ke Belmawa untuk memperoleh akun tersebut (akun operator dan akun Pimpinan Perguruan Tinggi).

B. Tahapan PKM 8 Bidang (PKM-RE, PKM-RSH, PKM-K, PKM-PM, PKM-PI, PKM-KC, PKM-KI, PKM-VGK)

1. Operator PT wajib mengunggah Berita Acara Hasil Evaluasi Internal, mendaftarkan usulan (judul, Ketua Tim Pengusul, Dosen Pendamping), membuat akun ketua tim pengusul, dan membuat akun Dosen Pendamping (akun ketua tim pengusul dan akun Dosen Pendamping akan dibuat otomatis oleh sistem setelah judul usulan didaftarkan);
2. Mahasiswa mengisi/entri bagian kelengkapan usulan proposal pada Simbelmawa;
3. Mahasiswa mengunggah bagian halaman utama proposal (daftar isi, halaman inti, dan lampiran). Halaman inti berisi pendahuluan sampai dengan daftar pustaka;
4. Dosen Pendamping secara daring melakukan validasi halaman utama proposal;
5. Pimpinan Perguruan Tinggi Bidang Kemahasiswaan secara daring melakukan pengesahan halaman utama proposal;
6. Belmawa melaksanakan penilaian terhadap proposal yang telah divalidasi oleh Dosen Pendamping dan disahkan oleh Pimpinan Perguruan Tinggi Bidang Kemahasiswaan;
7. Belmawa menetapkan pendanaan dan penugasan kontrak;
8. Mahasiswa peraih pendanaan melaksanakan kegiatan, mengisi catatan harian (*logbook*) yang terdiri dari catatan kegiatan dan catatan keuangan pada Simbelmawa, serta mengunggah buktinya, dan kemudian menyusun laporan kemajuan;
9. Mahasiswa peraih pendanaan membuat akun media sosial dan memperbaharui tautan akun media sosial di profil Simbelmawa, kemudian melakukan postingan reguler dan postingan tersebut mengiklankan pelaksanaan kegiatan sesuai ketentuan;
10. Mahasiswa mengisi/entri kelengkapan laporan kemajuan (halaman sampul dan pengesahan) pada Simbelmawa;
11. Mahasiswa mengunggah bagian halaman utama laporan kemajuan (daftar isi, halaman inti, lampiran);

12. Mahasiswa mengunggah tautan profil akun media sosial yang menjadi media publikasi dan/atau promosi kegiatan PKM-nya pada Simbelmawa.
 13. Dosen Pendamping secara daring melakukan validasi halaman utama laporan kemajuan;
 14. Belmawa melaksanakan penilaian secara daring terhadap laporan kemajuan seluruh tim PKM peraih pendanaan. Penilaian hanya dilaksanakan terhadap laporan kemajuan yang telah divalidasi oleh Dosen Pendamping;
 15. Mahasiswa mengunggah video PKM-VGK ke kanal YouTube dalam akun yang dimiliki tim dengan durasi 2 sampai 4 menit dengan resolusi minimum 720p dan 30 *fps*;
 16. Belmawa melaksanakan PKP2 berupa penilaian presentasi kemajuan pelaksanaan kegiatan secara daring berupa presentasi kemajuan pelaksanaan kegiatan yang telah dicapai. Pembagian jadwal, tempat pelaksanaan, dan judul yang mengikuti penilaian daring akan ditetapkan kemudian;
 17. Mahasiswa peraih pendanaan wajib menyusun laporan akhir untuk pertanggungjawaban laporan akhir kegiatan dan keuangan sesuai jadwal yang ditetapkan;
 18. Mahasiswa mengisi/entri kelengkapan laporan akhir pada Simbelmawa;
 19. Mahasiswa mengunggah bagian halaman utama laporan akhir (ringkasan, daftar isi, halaman inti, lampiran);
 20. Dosen Pendamping secara daring melakukan validasi halaman utama laporan akhir;
 21. Belmawa melaksanakan penilaian secara daring terhadap laporan akhir yang telah divalidasi oleh Dosen Pendamping.
- C. Tahapan PKM-AI dan PKM-GFT
1. Operator mengunggah Berita Acara Hasil Evaluasi Internal, mendaftarkan usulan (judul, Ketua Tim Pengusul, Dosen Pendamping), membuat akun ketua tim pengusul, dan membuat akun Dosen Pendamping (akun ketua tim pengusul dan akun Dosen Pendamping akan dibuat otomatis oleh sistem setelah judul usulan didaftarkan);
 2. Mahasiswa mengisi/entri bagian kelengkapan usulan artikel pada Simbelmawa;
 3. Mahasiswa mengunggah bagian halaman utama artikel PKM-AI (halaman inti dan lampiran) dan artikel PKM-GFT (daftar isi, halaman inti, dan lampiran);
 4. Dosen Pendamping secara daring melakukan validasi halaman utama artikel;
 5. Pimpinan Perguruan Tinggi Bidang Kemahasiswaan secara daring melakukan pengesahan artikel;
 6. Belmawa melaksanakan penilaian secara daring terhadap artikel yang telah divalidasi oleh Dosen Pendamping dan disahkan oleh Pimpinan Perguruan Tinggi Bidang Kemahasiswaan;
 7. Belmawa menetapkan peraih insentif;



Gambar 3. Diagram Proses PKM

Pengusulan Proposal dan Klasterisasi

Seorang mahasiswa dapat bergabung maksimum di 2 (dua) tim pengusul proposal PKM skema pendanaan 8 Bidang (PKM-RE, PKM-RSH, PKM-K, PKM-PM, PKM-PI, PKM-KC, PKM-KI, PKM-VGK) dan/atau maksimum 2 (dua) tim pengusul proposal PKM skema insentif (PKM-AI dan PKM-GFT) pada masing-masing skema sebagai ketua dan anggota, atau keduanya sebagai anggota. Dosen Pendamping dapat mendampingi maksimum 10 tim pengusul proposal PKM yang diajukan di semua bidang PKM. Dosen Pendamping harus memiliki NIDN atau NIDK sesuai Perguruan Tinggi asal (*home base*). Bagi dosen yang belum memiliki NIDN atau NIDK maka dosen tersebut tidak diperbolehkan menjadi dosen pendamping.

Kecermatan pengisian identitas dan ketaatan terhadap ketentuan format proposal sebagaimana yang tertulis dalam pedoman PKM menjadi sangat penting. Untuk menjaga kualitas usulan PKM dan kesetaraan dalam kesempatan memperoleh pendanaan PKM, Belmawa membuat pengelompokan/klasterisasi Perguruan Tinggi Pengusul yang didasarkan pada peringkat pemerinkatan kemahasiswaan dan rekam jejak PKM dari setiap Perguruan Tinggi. Perguruan Tinggi yang berpartisipasi dalam bidang PKM dibagi atas 5 (lima) klaster sebagaimana dapat dilihat pada Tabel 4.

Tabel 4. Klaster Perguruan Tinggi Bidang PKM

Klaster	Jumlah Maksimum Proposal PKM		
	PKM 8 Bidang	PKM AI	PKM GFT
I	500	50	50
II	300	25	25
III	150	15	15
IV	100	10	10
V	75	5	5

Klaster Perguruan Tinggi terkait PKM akan ditentukan dan diumumkan oleh Belmawa pada setiap tahun menjelang pengunggahan proposal PKM. Perubahan klaster Perguruan Tinggi akan ditentukan berdasarkan peringkat Perguruan Tinggi bidang kemahasiswaan dan rekam jejak pengusulan PKM di tahun sebelumnya, termasuk ketaatan penyelesaian administrasi dari pihak Perguruan Tinggi. Perguruan Tinggi dapat mengetahui klaster PKM melalui akun Operator.

Penilaian Proposal dan Penetapan Pendanaan atau Insentif

Penilaian proposal PKM dilakukan secara daring dalam 2 (dua) tahap yang terdiri dari tahap 1 dan tahap 2.

Tahap 1 menitikberatkan pada aspek-aspek:

1. Kesesuaian persyaratan administrasi yang bersifat wajib seperti tanggal-bulan-tahun proposal, tanda tangan pengusul, biodata yang ditandatangani, jumlah dan nomor halaman, surat pernyataan ketua pelaksana atau mitra untuk PKM-PI dan PKM-PM, penulisan nama sesuai yang terdaftar di PDDikti, dan lain-lain;
2. Kesesuaian format proposal dan penulisan dengan Pedoman PKM yang berlaku;
3. Kesesuaian program yang diajukan dengan bidang PKM yang dipilih.

Ketidaksesuaian pada minimum salah satu aspek tersebut akan menggugurkan proposal di tahap 1. Kriteria pengusulan, format dan sistematika penulisan proposal dapat dilihat di Buku Pedoman Pelaksanaan masing-masing bidang PKM.

Tahap 2 menitikberatkan pada tingkat kreativitas program yang diusulkan, aspek kekinian topik, dan tantangan intelektual.

Tahap 1 dinilai oleh 1 orang penilai. Apabila lolos tahap 1, proposal akan masuk ke tahap 2 yang dinilai oleh 2 orang penilai. Nilai akhir proposal adalah jumlah nilai dari kedua orang penilai. Penentuan dari proposal yang direkomendasikan didanai berpatokan pada nilai dari setiap bidang PKM dan disesuaikan dengan dana yang tersedia. Selain untuk menentukan kelolosan pendanaan proposal, nilai proposal juga digunakan sebagai salah satu komponen dalam menentukan kelolosan ke PIMNAS. Kriteria dan bobot penilaian proposal PKM dapat dilihat pada Lampiran Formulir Penilaian Proposal di Buku pedoman pelaksanaan masing-masing bidang PKM.

Proposal PKM 8 bidang yang layak untuk didanai dan insentif bagi pengusul PKM-AI dan PKM-GFT akan diumumkan di laman Simbelmawa dan laman Belmawa.

Pendanaan PKM 8 Bidang

Proposal yang lolos dari standar nilai yang ditetapkan (*passing grade*) akan didanai oleh Belmawa sebesar Rp 6.000.000,00 (enam juta rupiah) sampai Rp 10.000.000,00 (sepuluh juta rupiah). Perguruan Tinggi wajib memberikan tambahan pendanaan pada proposal yang lolos dengan jumlah pendanaan maksimum sebesar Rp 2.000.000,00 (dua juta rupiah) dalam bentuk *in cash* atau *in kind*. Selain itu dapat juga memperoleh tambahan pendanaan dari instansi lain dengan jumlah pendanaan maksimum sebesar Rp 1.000.000,00 (satu juta rupiah) dalam bentuk *in cash* atau *in kind*. Dana tambahan wajib dari Perguruan Tinggi dan dana tambahan dari instansi lain (jika ada) harus dimasukkan dalam proposal. Perguruan Tinggi wajib memberitahukan dana tambahan tersebut kepada Belmawa dalam bentuk surat.

Pelaksanaan dan Pelaporan Kemajuan Kegiatan

Setiap Tim PKM 8 Bidang yang didanai dapat segera melaksanakan kegiatannya. Jika dalam pelaksanaan kegiatan PKM ada pergantian ketua/anggota tim termasuk pergantian Dosen Pendamping, maka pergantian harus segera dilakukan sebelum pelaksanaan Penilaian Kemajuan Pelaksanaan PKM (PKP2) oleh Belmawa. Khusus untuk PKM-PM dan PKM-PI, jika ada pergantian mitra program, maka segera dilakukan dari awal pelaksanaan. Pergantian Ketua hanya boleh diganti oleh anggota satu timnya. Pergantian anggota hanya boleh dilakukan jika jumlah tim kurang dari 3 mahasiswa. Pergantian ketua, anggota, dosen pendamping, ataupun mitra harus sepengetahuan Pimpinan Perguruan Tinggi Bidang Kemahasiswaan dan dilaporkan secara tertulis ke Belmawa.

Semua kegiatan PKM pendanaan 8 bidang wajib dipublikasikan dan/atau dipromosikan melalui media sosial. Bentuk dan platform yang digunakan bebas. Tautan profil akun media sosial tersebut diunggah ke Simbelmawa, dan menjadi salah satu kriteria penilaian pada presentasi PKP2.

Pelaksanaan kegiatan PKM harus dicatat dan diunggah ke Simbelmawa yang sekaligus dapat digunakan sebagai sarana pelaporan kegiatan. Kegiatan yang harus diunggah mencakup catatan harian (*logbook*), Laporan Kemajuan yang disertai penggunaan dana, bukti pendukung hasil pelaksanaan PKM (foto, video, atau dokumentasi lainnya). Laporan Kemajuan akan dinilai dan menjadi salah satu komponen penilaian penetapan peserta PIMNAS.

Penilaian Kemajuan Pelaksanaan PKM (PKP2)

Untuk penjaminan mutu pelaksanaan kegiatan PKM 8 Bidang, Belmawa melakukan penilaian pelaksanaan kegiatan melalui PKP2. Pelaksanaan PKP2 akan dilakukan secara daring. Penetapan judul-judul PKM yang dinilai secara daring, akan diumumkan paling lambat 1 (satu) minggu menjelang waktu pelaksanaan PKP2. Setiap judul PKM dinilai oleh 2 (dua) orang Penilai Belmawa. Sebelum pelaksanaan penilaian, setiap tim PKM harus mengunggah Laporan Kemajuan dan melengkapi *logbook* sehingga dapat diunduh dan dinilai Tim Penilai sebelum proses penilaian dimulai. Pada kegiatan ini, setiap tim PKM akan diminta untuk mempresentasikan kemajuan pelaksanaan PKM. Hasil penilaian tersebut akan digunakan sebagai salah satu dasar penentuan peserta PIMNAS.

Laporan Akhir Kegiatan

Setiap Tim PKM 8 Bidang yang didanai wajib membuat Laporan Akhir kegiatan secara tertulis dan diunggah ke laman Simbelmawa. Laporan Akhir PKM 8 Bidang merupakan syarat untuk pencairan dana kegiatan tahap akhir dan menjadi salah satu komponen penilaian kelas di PIMNAS. Tim yang tidak mengunggah Laporan Akhir sampai batas waktu yang ditentukan, tidak dipertimbangkan sebagai peserta PIMNAS dan diminta mengembalikan dana ke kas negara.

Pengguna Simbelmawa

Proses pengusulan PKM melibatkan 4 (empat) pengguna:

1. Pimpinan Perguruan Tinggi bidang kemahasiswaan;
2. Dosen pendamping;
3. Operator Perguruan Tinggi;
4. Mahasiswa pengusul.

Operator Perguruan Tinggi dan Pimpinan Perguruan Tinggi yang belum mempunyai akun dapat menyampaikan surat permohonan resmi kepada Belmawa perihal permohonan akun Simbelmawa dalam bentuk *scan* surat yang dikirim ke tautan resmi Simbelmawa. Setelah Belmawa melakukan verifikasi kemudian akun Pimpinan Perguruan Tinggi akan dikirim ke email resmi Pimpinan Perguruan Tinggi dan akun operator Perguruan Tinggi akan dikirim ke email resmi operator yang tertulis di surat permohonan. Sedangkan akun mahasiswa dan dosen pendamping dibuat oleh operator setelah mendaftarkan usulan (judul, ketua tim pengusul, dan dosen pendamping).

Tugas pengguna

1. Operator Perguruan Tinggi:
 - a. Mendaftarkan judul, ketua tim pengusul, dan dosen pendamping;
 - b. Membuat akun pengguna mahasiswa dan pengguna dosen pendamping;
 - c. Mendaftarkan usulan pergantian keanggotaan tim pengusul;
 - d. Memonitor perkembangan pelaksanaan PKM mahasiswa.

2. Mahasiswa Pengusul:
 - a. Mengisi/entri kelengkapan usulan proposal;
 - b. Mengunggah bagian halaman utama proposal (daftar isi, halaman inti, lampiran). Halaman inti berisi pendahuluan sampai dengan daftar Pustaka;
 - c. Mahasiswa peraih pendanaan memperbarui tautan akun media sosial di profil Simbelmawa;
 - d. Mengisi/entri catatan harian;
 - e. Mengisi/entri kelengkapan laporan kemajuan;
 - f. Mengunggah halaman utama laporan kemajuan (daftar isi, halaman inti, lampiran). Halaman inti berisi pendahuluan sampai dengan daftar pustaka;
 - g. Mengunggah tautan profil akun media sosial yang menjadi media publikasi dan/atau promosi kegiatan PKM-nya pada Simbelmawa;
 - h. Mengisi/entri kelengkapan laporan akhir;
 - i. Mengunggah bagian halaman utama laporan akhir (ringkasan, daftar isi, halaman inti, lampiran) dimana halaman inti berisi pendahuluan sampai dengan daftar pustaka;
 - j. Mengunggah luaran PKM.
 3. Pimpinan Perguruan Tinggi Bidang Kemahasiswaan:
 - a. Memvalidasi dan mengesahkan proposal;
 - b. Memonitor perkembangan pelaksanaan PKM mahasiswa.
 4. Dosen Pendamping:
 - a. Memvalidasi proposal, laporan kemajuan, laporan akhir dan luaran PKM;
 - b. Memonitor perkembangan pelaksanaan PKM mahasiswa.
- Ketentuan berkas yang diunggah:
1. Berkas proposal, laporan kemajuan, laporan akhir berupa file pdf dengan ukuran maksimum 5 MB;
 2. Berkas artikel usulan PKM-AI atau PKM-GFT berupa file pdf dengan ukuran maksimum 5 MB;
 3. Berkas catatan harian (*logbook*) yang terdiri dari catatan kegiatan dan catatan keuangan berupa file maksimum 1 MB per kegiatan;
 4. Berkas penggunaan dana dalam catatan keuangan (kuitansi, nota, atau bukti keuangan lain) berupa file maksimum 1 MB per transaksi;
 5. Tautan video PKM-VGK diunggah ke kanal YouTube dalam akun yang dimiliki tim dengan durasi 2 sampai 4 menit (minimum resolusi 720p dengan 30 *fps* untuk video).

PIMNAS

Pekan Ilmiah Mahasiswa Nasional (PIMNAS) akan diselenggarakan oleh Balai Pengembangan Talenta Indonesia (BPTI), Pusat Prestasi Nasional (Puspresnas).

PENUTUP

Buku Pedoman PKM ini disusun sebagai dasar pelaksanaan PKM tahun 2023. Buku ini hasil penyempurnaan dari buku pedoman PKM tahun 2022. Penyempurnaan tersebut berdasar atas kebijakan pimpinan Belmawa dengan tujuan agar proposal yang diajukan lebih berkualitas dan pelaksanaannya lebih optimal.

Buku Pedoman PKM tersusun berkat kerjasama dan pengertian yang baik antara para Pimpinan Perguruan Tinggi Bidang Kemahasiswaan, Tim Inti Pengembang PKM Belmawa, Perwakilan Tim Penilai dan Dosen Pendamping. Pedoman ini merupakan acuan dalam pelaksanaan kegiatan, khususnya bagi Mahasiswa dan Dosen Pendamping saat menyusun proposal, mengunggah dan menyusun laporan serta kegiatan relevan lainnya. Pedoman ini juga dapat dijadikan acuan oleh Pengelola kegiatan baik di Perguruan Tinggi maupun di lingkungan Belmawa termasuk Tim Penilai dan Tim Pakar yang mengawal kegiatan. Dengan mengacu pada pedoman ini, diharapkan para pihak yang terkait kegiatan dapat menjalankan fungsinya secara lebih baik.

Pimpinan Perguruan Tinggi, dosen pendamping, mahasiswa, tim penilai atau pihak lain dapat memberikan saran atau masukan berkaitan dengan penyempurnaan penyelenggaraan PKM agar PKM dari tahun ke tahun semakin baik.

LAMPIRAN

Lampiran 1. Format Permohonan Akun PT (Pimpinan/Operator)

KOP PERGURUAN TINGGI

No.	:	Kota, tanggal-bulan-tahun
Hal	:	Permohonan Akun Pimpinan PT atau Operator PT di Simbelmawa
Lampiran	:	

Kepada Yth
 Direktur Pembelajaran dan Kemahasiswaan
 Direktorat Jenderal Pendidikan Tinggi, Riset, dan Teknologi
 Kementerian Pendidikan, Kebudayaan, Riset dan Teknologi
 Di Jakarta

Sehubungan dengan adanya penyelenggaraan kegiatan Program Kreativitas Mahasiswa (PKM) melalui Simbelmawa yang dilaksanakan oleh Belmawa, maka kami mengajukan permohonan akun Program Kreativitas Mahasiswa (PKM) dengan rincian:

A. Perguruan Tinggi		
Kode PT	:
Nama Lengkap	:
Alamat	:
No. Telp / Fax	:
B. Pimpinan Bidang Kemahasiswaan		
Nama Lengkap	:
Jabatan	:
No. Telp/Hp	:
C. Operator		
Nama Lengkap	:
No. Telp/Hp	:
Email Resmi Kemahasiswaan	:

Demikian surat permohonan ini kami sampaikan, atas perhatiannya kami ucapkan terimakasih.

	Kota, tanggal Mengetahui, Pimpinan Perguruan Tinggi Bidang Kemahasiswaan <u>(Nama Lengkap)</u> NIDN / NIDK
--	---

Lampiran 2. Format Berita Acara Evaluasi Internal PT

KOP PERGURUAN TINGGI

BERITA ACARA
EVALUASI INTERNAL PERGURUAN TINGGI
PROPOSAL PKM TAHUN

Pada hari ini, tanggal.....bulan.....tahun....., kami yang bertandatangan di bawah ini

No.	Nama Penilai Internal	Jumlah Judul yang dievaluasi	Layak Diunggah ke Simbelmawa	Tanda tangan
1.				
2.				
3.				
....				

Dengan ini menyatakan telah melakukan evaluasi internal proposal PKM (8 Bidang PKM Pendanaan / 2 Bidang PKM Insentif) dari Nama-Perguruan-Tinggi, Kota sejumlah xx (terbilang) judul/kelompok PKM dan kelompok/judul PKM yang lolos evaluasi internal Perguruan Tinggi dan layak diunggah ke Simbelmawa sejumlah xx (terbilang) kelompok PKM.

	Kota, tanggal Mengetahui, Pimpinan Perguruan Tinggi Bidang Kemahasiswaan <u>(Nama Lengkap)</u> NIDN / NIDK
--	---

Lampiran 3. Format Catatan Harian (*Logbook*) Simbelmawa

3.1 Format Catatan Kegiatan

Judul				
Skema	Tahun	Dana Disetujui	Capaian (%)	Total Waktu (Menit)	Rekomendasi sks
.....

No	Tanggal Pelaksanaan	Kegiatan	Capaian (%)	Waktu Pelaksanaan (Menit)	Berkas	Validasi Dosen
1
2
3
4
5
dst	dst	dst	dst	dst	dst	dst

3.2 Format Catatan Keuangan

Judul			
Skema	Tahun	Pendanaan	Penggunaan	Sisa
.....	Rp.	Rp.	Rp.

No	Tanggal	Keterangan	Harga Satuan	Jumlah	Total	Berkas	Validasi
1	Rp.	Rp.
2	Rp.	Rp.
3	Rp.	Rp.
4	Rp.	Rp.
5	Rp.	Rp.
dst	dst	dst	dst	dst	dst	dst	dst

Lampiran 4. Contoh Rekognisi PKM dalam sks

Contoh Rekognisi PKM-RE dan PKM-RSH dalam sks

Tahapan	Capaian Pembelajaran	Aktivitas	Learning Hour	sks
Proposal Lolos Penilaian Tahap 1	<p><i>Hard skill</i></p> <ul style="list-style-type: none"> - Mahasiswa mampu menyusun proposal dengan kaidah ilmiah yang benar - Mahasiswa mampu memahami teori dan metode penelitian <p><i>Soft skill</i></p> <ul style="list-style-type: none"> - Bekerjasama dalam tim - <i>Creative thinking</i> - Pengelolaan waktu - Kepemimpinan (<i>leadership</i>) 	<ol style="list-style-type: none"> 1. Penggalian ide 2. Konsolidasi tim (dosen & mahasiswa) 3. Pencarian literatur 4. Penulisan proposal 5. Konsultasi dan bimbingan 6. Submit dan evaluasi internal PT 7. Revisi dan finalisasi proposal 8. Unggah proposal 	45 – 90	1 – 2
Total sks proposal PKM yang lolos penilaian tahap 1			45 – 90	1 – 2
Pelaksanaan kegiatan dan PKP2	<p><i>Hard skill</i></p> <ul style="list-style-type: none"> - Mahasiswa mampu mengumpulkan dan menganalisis data sesuai metode ilmiah yang benar - Mahasiswa mampu menyusun laporan riset dan memaparkan hasil riset - Mahasiswa mampu menyusun luaran kegiatan <p><i>Soft skill</i></p> <ul style="list-style-type: none"> - Bekerjasama dalam tim - <i>Critical thinking</i> - Pengelolaan waktu - Kemampuan berkomunikasi - Kepemimpinan (<i>leadership</i>) 	<ol style="list-style-type: none"> 1. Konsolidasi tim 2. Pengumpulan data 3. Analisis data 4. Konsultasi dan bimbingan 5. Monev internal 6. Penyusunan luaran 7. Penyusunan laporan kemajuan 8. Persiapan PKP2 9. Presentasi PKP2 10. Penyusunan laporan akhir 	135 – 225	3 – 5
Total sks proposal PKM yang didanai			180 – 315	4 – 7
PIMNAS	<p><i>Hard skill</i></p> <p>Mahasiswa mampu menyusun laporan akhir riset dan memaparkan hasil riset</p> <p>Mahasiswa mampu menulis artikel ilmiah</p> <p><i>Soft skill</i></p> <p>Bekerjasama dalam tim</p> <p><i>Creative and critical thinking</i></p> <p>Pengelolaan waktu</p> <p>Kemampuan berkomunikasi</p> <p>Kepemimpinan (<i>leadership</i>)</p>	<ol style="list-style-type: none"> 1. Konsolidasi tim 2. Persiapan PIMNAS 3. Pembuatan poster 4. Penyusunan artikel ilmiah 5. Penyusunan materi presentasi 6. Pelaksanaan Presentasi 	90 – 135	2 – 3
Total sks proposal PKM yang didanai dan lolos PIMNAS			270 – 450	6 – 10

Contoh Rekognisi PKM-K dalam sks

Tahapan	Capaian Pembelajaran	Learning Hour	sks
Proposal Lolos Penilaian Tahap 1	Mampu menganalisis kebutuhan pasar	45 - 90	1-2
	Mampu menemukan ide bisnis kreatif		
	Mampu melakukan riset pasar		
	Mampu melakukan analisis pesaing		
	Mampu menyusun proposal usaha		
	Mampu menghitung RAB dan penentuan harga (<i>pricing</i>)		
	Memiliki kemampuan berkomunikasi dan bekerjasama dalam tim		
	Memiliki kemampuan <i>creative thinking</i>		
Mampu menyampaikan gagasan secara tertulis			
Pelaksanaan Kegiatan & PKP2	Mampu merealisasikan ide produk kreatif	135 - 225	3-5
	Mampu menjalankan strategi promosi		
	Mampu melakukan manajemen usaha		
	Mampu membuat laporan keuangan sederhana		
	Mampu membangun <i>partnership</i> dan <i>customer relationship</i>		
	Mampu mempresentasikan ide usaha & pelaksanaannya		
	Mampu menyusun <i>logbook</i> dan laporan kegiatan usaha		
	Memiliki kemampuan <i>analytical</i> dan <i>creative thinking</i>		
	Mampu mengambil keputusan dalam konteks penyelesaian masalah bisnis		
	Memiliki kemampuan berkomunikasi dan bekerjasama dalam tim		
	Menginternalisasi sikap kemandirian, kejuangan, dan kewirausahaan		
	Menunjukkan sikap bertanggung jawab atas pencapaian hasil kerja kelompok		
	Mampu menunjukkan kinerja mandiri, bermutu dan terukur		
Mampu mengembangkan jaringan kerja dengan dosen pendamping, anggota tim, dan mitra			
Menguasai literasi data, literasi teknologi, dan literasi manusia			
PIMNAS	Mampu mempresentasikan pelaksanaan usaha dan rencana pengembangannya	90 - 135	2-3
	Mampu melakukan komunikasi lisan dan tulisan secara efektif		
	Mampu menulis artikel ilmiah		
	Menunjukkan sikap bertanggung jawab atas pencapaian hasil kerja kelompok		
	Menguasai literasi data, literasi teknologi, dan literasi manusia		
	Mampu menunjukkan kinerja mandiri, bermutu dan terukur		
Total sks proposal PKM yang didanai dan lolos PIMNAS		270 – 450	6 – 10

Contoh Rekognisi PKM-PM, PKM-PI dan PKM-KC dalam sks

Tahapan	Capaian Pembelajaran	Aktivitas	Learning Hour	sks
Proposal Lolos Penilaian Tahap 1	<p><i>Hard skill</i></p> <ul style="list-style-type: none"> - Mahasiswa mampu menyusun proposal dengan benar - Mahasiswa mampu memahami metode/tahap pelaksanaan <p><i>Soft skill</i></p> <ul style="list-style-type: none"> - Bekerjasama dalam tim - <i>Creative thinking</i> - Pengelolaan waktu - Kepemimpinan (<i>leadership</i>) 	<ol style="list-style-type: none"> 1. Penggalian ide 2. Konsolidasi tim (dosen & mahasiswa) 3. Pencarian literatur 4. Penulisan proposal 5. Konsultasi dan bimbingan 6. Submit dan evaluasi internal PT 7. Revisi dan finalisasi proposal 8. Unggah proposal 	45 – 90	1 – 2
Total sks proposal PKM yang lolos penilaian tahap 1			45 – 90	1 – 2
Pelaksanaan kegiatan dan PKP2	<p><i>Hard skill</i></p> <ul style="list-style-type: none"> - Mahasiswa mampu melaksanakan kegiatan sesuai metode/tahap pelaksanaan yang benar - Mahasiswa mampu menyusun laporan kegiatan dan memaparkan hasil pelaksanaan kegiatan - Mahasiswa mampu menyusun luaran kegiatan <p><i>Soft skill</i></p> <ul style="list-style-type: none"> - Bekerjasama dalam tim - <i>Critical thinking</i> - Pengelolaan waktu - Kemampuan berkomunikasi - Kepemimpinan (<i>leadership</i>) 	<ol style="list-style-type: none"> 1. Konsolidasi tim 2. Pelaksanaan kegiatan 3. Konsultasi dan bimbingan 4. Monev internal 5. Penyusunan luaran 6. Penyusunan laporan kemajuan 7. Persiapan PKP2 8. Presentasi PKP2 9. Penyusunan laporan akhir 	135 – 225	3 – 5
Total sks proposal PKM yang didanai			180 – 315	4 – 7
PIMNAS	<p><i>Hard skill</i></p> <ul style="list-style-type: none"> - Mahasiswa mampu menyusun laporan kegiatan dan memaparkan hasil pelaksanaan kegiatan - Mahasiswa mampu menyusun luaran kegiatan <p><i>Soft skill</i></p> <ul style="list-style-type: none"> - Bekerjasama dalam tim - <i>Creative and critical thinking</i> - Pengelolaan waktu - Kemampuan berkomunikasi - Kepemimpinan (<i>leadership</i>) 	<ol style="list-style-type: none"> 7. Konsolidasi tim 8. Persiapan PIMNAS 9. Pembuatan poster 10. Penyusunan artikel ilmiah 11. Penyusunan materi presentasi 12. Pelaksanaan Presentasi 	90 – 135	2 – 3
Total sks proposal PKM yang didanai dan lolos PIMNAS			270 – 450	6 – 10

Contoh Rekognisi PKM-KI dalam sks

Tahapan	Capaian Pembelajaran	Learning Hour	sks
Proposal Lolos Penilaian Tahap 1	Mampu menemukan masalah yang dimiliki masyarakat/UMKM	45 – 90	1 – 2
	Mampu mengidentifikasi urgensi permasalahan		
	Mampu merumuskan kebutuhan perangkat solutif		
	Mampu mengidentifikasi regulasi dan atau standar industri yang dapat diacu untuk menyelesaikan permasalahan		
	Mampu mengidentifikasi ilmu pengetahuan, teknologi, dan atau seni yang dapat digunakan untuk menyelesaikan masalah		
	Mampu menemukan tahapan pengembangan produk/model/ sederajat		
	Mampu menghitung RAB dan penentuan harga (<i>pricing</i>)		
	Memiliki kemampuan berkomunikasi dan bekerjasama dalam tim		
	Memiliki kemampuan <i>creative thinking</i>		
	Mampu menyampaikan gagasan secara tertulis dalam bentuk proposal.		
Pelaksanaan Kegiatan & PKP2	Mampu mengambil keputusan dalam konteks penyelesaian masalah yang dimiliki masyarakat dan atau UMKM	135 - 225	3 – 5
	Mampu merumuskan dan memodelkan/mendeskrripsikan spesifikasi produk baik fungsional maupun non fungsional		
	Mampu memodelkan/mendeskrripsikan rancangan produk sesuai spesifikasi produknya		
	Mampu membuat produk sesuai rancangan yang sudah ditetapkan, serta standar dan atau regulasi yang relevan.		
	Mampu menyusun rencana pengujian terhadap suatu produk		
	Mampu melakukan pengujian suatu produk sesuai rencana pengujiannya		
	Mampu melakukan analisis dan menyimpulkan hasil pengujian		
	Mampu menyusun <i>logbook</i> dan laporan kegiatan		
	Mampu membuat dokumentasi atas produk yang dihasilkan dalam bentuk tulisan dan video.		
	Mampu mempresentasikan permasalahan dan ide karya inovatif yang menjadi solusinya		
	Menguasai literasi data, literasi teknologi, dan literasi manusia		
	Memiliki kemampuan <i>analytical</i> dan <i>creative thinking</i>		
	Memiliki kemampuan berkomunikasi dan bekerjasama dalam tim		
	Menginternalisasi sikap inisiatif, kemandirian, dan kepemimpinan.		
	Menunjukkan sikap bertanggung jawab atas pencapaian hasil kerja tim		
	Mampu menunjukkan kinerja mandiri, bermutu dan terukur		
Menguasai literasi data, literasi teknologi, dan literasi manusia			
PIMNAS	Mampu mempresentasikan pelaksanaan kegiatan dan produk	90 - 135	2 – 3
	Mampu melakukan komunikasi lisan dan tulisan secara efektif		
	Mampu menulis artikel ilmiah		
	Mampu menyusun Poster atas produk yang dihasilkan		
	Menginternalisasi sikap inisiatif, kemandirian, dan kepemimpinan.		
	Menunjukkan sikap bertanggung jawab atas pencapaian hasil kerja tim		
	Mampu menunjukkan kinerja mandiri, bermutu dan terukur		
	Menguasai literasi data, literasi teknologi, dan literasi manusia		
Total sks proposal PKM yang didanai dan lolos PIMNAS		270 – 450	6 - 10

Contoh Rekognisi PKM-VGK dalam sks

TAHAPAN	CAPAIAN PEMBELAJARAN	AKTIFITAS	INDIKATOR KEBERHASILAN
A. TAHAP PROPOSAL Lolos Penilaian Tahap 1 (45 - 90 jam setara 1 - 2 sks)			
1	Mampu memahami 6 Isu Keprihatinan Nasional dan 17 Isu SDGs	Diskusi internal tim dan dosen pendamping	Isu SDGs atau Isu nasional yang akan dirumuskan dalam proposal PKM-VGK
2	Mampu mengkaji literatur yang relevan dan melakukan observasi awal terhadap gagasan yang akan diusulkan	Kajian literatur, observasi awal, serta Diskusi internal tim dan dosen pendamping	Ide PKM-VGK berdasarkan isu/persoalan yang akan diselesaikan
3	Mampu menyusun skenario rencana konten komunikasi di media sosial berdasarkan kajian literatur dan observasi awal yang telah dilakukan	<i>Desk Study</i> , diskusi internal tim dan dosen pendamping, serta Penyusunan Proposal	Skenario cerita konten komunikasi di media sosial yang akan diusulkan
4	Mampu merumuskan rencana pelaksanaan kegiatan	Desk Study, diskusi internal tim dan dosen pendamping, serta Penyusunan Proposal	Metode pelaksanaan kegiatan
5	Mampu merumuskan rencana anggaran dan pelaksanaan kegiatan	<i>Desk Study</i> , diskusi internal tim dan dosen pendamping, serta Penyusunan Proposal	Anggaran biaya dan jadwal kegiatan
6	Mampu mengkomunikasikan secara lisan dan tulisan usulan draft proposal PKM-VGK di internal PT	Evaluasi internal PT	Penilaian dari reviewer internal PT terhadap perbaikan-perbaikan proposal yang perlu dilakukan
7	Mampu melakukan revisi dan perbaikan proposal sesuai hasil evaluasi di internal PT	<i>Desk Study</i> , diskusi internal tim dan dosen pendamping, serta Finalisasi Proposal	Proposal PKM-VGK yang dinyatakan lolos seleksi dari internal PT (username Simbelmawa Dikti)
8	Mampu melakukan submit proposal PKM-VGK pada Simbelmawa Dikti	<i>Submit</i> pada Simbelmawa Dikti	Bukti unggah proposal pada Simbelmawa Dikti)
B. TAHAP PELAKSANAAN dan PKP2 (135 - 225 jam setara 3 - 5 sks)			
9	Mampu menghasilkan proposal yang lolos pendanaan	Evaluasi Belmawa Dikti	SK tim yang mendapatkan pendanaan
10	Mampu menghasilkan kerangka kerja pelaksanaan proposal	Diskusi dan koordinasi internal tim dengan dosen pendamping	Rancangan kerangka kerja pelaksanaan kegiatan
11	Mampu melaksanakan kajian lapangan untuk merealisasikan skenario konten yang telah diformulasikan	Observasi lapangan, wawancara, pengambilan video, sketsa gambar dan aktifitas lapangan lainnya untuk mengambil gambar-gambar dan sketsa sketsa/video/fotografi sesuai skenario yang disupervisi oleh Dosen Pendamping	Kumpulan materi video

12	Mampu memformulasikan materi-materi menjadi sebuah karya konten komunikasi yang informatif dan inspiratif sesuai dengan ketentuan PKM-VGK dengan menggunakan alat bantu software, aplikasi, dan lain-lain yang relevan	Penyuntingan video/dokumen gambar dan foto sesuai dengan ketentuan PKM-VGK Pembimbingan dengan dosen pendamping secara periodik	Konten Komunikasi Konstruktif di media social
13	Mampu merumuskan seluruh aktivitas kegiatan PKM dengan rinci	Pengisian <i>logbook</i> secara periodik yang disupervisi oleh Dosen Pendamping	<i>Logbook</i> yang terisi sesuai ketentuan
14	Mampu menyusun laporan keuangan	Membuat laporan keuangan yang disupervisi oleh Dosen Pendamping	Laporan keuangan yang sesuai dengan ketentuan
15	Mampu menyusun Laporan Kemajuan	Membuat Laporan Kemajuan yang disupervisi oleh Dosen Pendamping	Laporan Kemajuan yang sesuai dengan ketentuan
16	Mampu mempresentasikan/melaporkan kegiatan yang dilakukan dengan baik	Monitoring internal PT dan PKP2 oleh Belmawa Dikti	Penilaian kemajuan kegiatan oleh internal PT dan Belmawa Dikti
17	Mampu menyusun Laporan Akhir	Membuat Laporan Akhir yang disupervisi oleh Dosen Pendamping	Laporan Akhir yang sesuai dengan ketentuan
18	Mampu menyusun Draft kekayaan intelektual (KI) dan Video (YouTube)	Membuat Draft kekayaan intelektual (KI) yang disupervisi oleh Dosen Pendamping	Draft kekayaan intelektual (KI) yang sesuai ketentuan
C. TAHAP PIMNAS (90 - 135 jam atau 2-3 sks)			
19	Mampu menghasilkan proposal yang lolos PIMNAS	Evaluasi Belmawa Dikti	SK kelolosan ke PIMNAS
20	Mampu mempresentasikan Karya konten Komunikasi Konstruktif dengan kompetitif	Melakukan Presentasi karya PKM-VGK di PIMNAS	Presentasi yang sesuai dengan ketentuan PIMNAS
21	Mampu mempresentasikan karyanya dalam bentuk Poster Ilmiah	Membuat poster ilmiah sesuai dengan ketentuan PIMNAS	Poster Ilmiah sesuai dengan ketentuan PIMNAS
Total sks proposal PKM yang didanai dan lolos PIMNAS (270 – 450 jam setara 6 – 10 sks)			

Contoh Rekognisi PKM-GFT dalam sks

Tahapan	Capaian Pembelajaran	Aktivitas	Learning Hour	sks
Artikel PKM lolos meraih insentif	<p><i>Hard skill</i></p> <ul style="list-style-type: none"> - Mahasiswa mampu menyusun artikel ilmiah dengan kaidah ilmiah yang benar - Mahasiswa mampu memahami teori dan metode <p><i>Soft skill</i></p> <ul style="list-style-type: none"> - Bekerjasama dalam tim - <i>Creative thinking</i> - Pengelolaan waktu - Kepemimpinan (<i>leadership</i>) 	<ol style="list-style-type: none"> 1. Penggalian ide 2. Konsolidasi tim (dosen & mahasiswa) 3. Pencarian literatur 4. Penulisan artikel ilmiah 5. Konsultasi dan bimbingan 6. Revisi dan finalisasi artikel ilmiah 7. Submit artikel ilmiah 	45 – 90	1 – 2
Total sks artikel PKM yang lolos meraih insentif			45 – 90	1 – 2
PIMNAS	<p><i>Hard skill</i></p> <ul style="list-style-type: none"> - Mahasiswa mampu menyusun laporan penelitian dan memaparkan hasil penelitian - Mahasiswa mampu menyusun luaran kegiatan <p><i>Soft skill</i></p> <ul style="list-style-type: none"> - Bekerjasama dalam tim - <i>Creative and critical thinking</i> - Pengelolaan waktu - Kemampuan berkomunikasi - Kepemimpinan (<i>leadership</i>) 	<ol style="list-style-type: none"> 1. Konsolidasi tim 2. Persiapan PIMNAS 3. Pembuatan poster 4. Penyusunan materi presentasi 5. Pelaksanaan Presentasi 	90 – 135	2 – 3
Total sks artikel PKM yang lolos meraih insentif dan lolos PIMNAS			135 – 225	3 – 5

Contoh Rekognisi PKM-AI dalam sks

Tahapan	Capaian Pembelajaran	Aktivitas	Learning Hour	Sks
Artikel Ilmiah lolos meraih insentif	<p><i>Hard skill</i></p> <ul style="list-style-type: none"> - Mahasiswa mampu menyusun artikel ilmiah dengan kaidah ilmiah yang benar - Mahasiswa mampu memahami teori dan metode <p><i>Soft skill</i></p> <ul style="list-style-type: none"> - Bekerjasama dalam tim - <i>Creative thinking</i> - Pengelolaan waktu - Kepemimpinan (<i>leadership</i>) 	<ol style="list-style-type: none"> 1. Penggalian ide 2. Konsolidasi tim (dosen & mahasiswa) 3. Pencarian literatur 4. Penulisan artikel ilmiah 5. Konsultasi dan bimbingan 6. Revisi dan finalisasi artikel ilmiah 7. Submit artikel ilmiah 	45 – 90	1 – 2
Total sks artikel ilmiah yang lolos meraih insentif			45 – 90	1 – 2